

MEHLER

4493 Wolfersn bei Steyr, Lange Gasse 3,
Tel.: 07253/8225-0, Telefax: 07253/7308, -8225-35
Firmensitz Wolfersn, reg. bei Handelsgericht Steyr, FN119430h
DVR: 0535818 – UID-Nr.: ATU24133505 - ARA Nr. 11171
Homepage: <http://www.mehler.at> E-mail: office@mehler.at



ELEKTROTECHNIK

G.m.b.H.



Bankverbindungen:
Volksbank Steyr, Kto. 3102050-0000
Raiffeisenkasse Wolfersn, Kto. 126.888



Elektronunternehmen
Serienmäßige Herstellung von ÖVE
geprüften Starkstromverteilern
Planung
Groß- und Einzelhandel
Kunststofftechnik

z. H. Einkauf

IHR ZEICHEN

IHRE NACHRICHT VOM

UNSER ZEICHEN ME/ra

WOLFERSN,

12-05-2005

BETREFF: **INFO zu neuer Ausführung bei Baustromverteilern**

**FAX Nrn.: 07253/8225-35
07253/7308**

Sehr geehrte Damen und Herren!

IM BEILIEGENDEN INFORMATIONSBLETT möchten wir Sie über eine *NEUERUNG* bei den Baustromverteiler in Kenntnis setzt.

➤ **Ab sofort soll aufgrund der Ausführungsbestimmungen der TAEV sowie EN 8001 in den Baustromverteilern ein Überspannungsableiter eingebaut werden.**

Wir ersuchen um *WEITERLEITUNG AN IHRE MITARBEITER* und bitten Sie, die *KUNDEN AUF* diese *ÄNDERUNG HINZUWEISEN*.

Mit freundlichen Grüßen
MEHLER 
ELEKTROTECHNIK Ges.m.b.H.
4493 Wolfersn b. Steyr, Lange Gasse 3
Telefon: 07253/8225-0 Fax: 07253/7308

Alexander Mehler
alexander@mehler.at





Überspannungsableiter in ME Baustromverteilerschränken

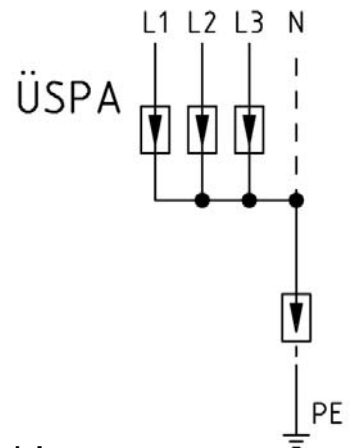


Lt. EN 8001 und den TAEV - Ausführungsbestimmungen

Überspannungsableiter 3+1 Kl. „C“
für Baustromverteiler inkl. Einbau und Verdrahtung.

von 25-125A	
Type: ÜA-BV	brutto: € 246,--

von 160-630A	
Type: ÜA-BV-VS	brutto: € 382,--



Der Einbau ist bei allen Baustromverteilerschränken möglich!

Max. Vorsicherung 125A, Ausführung als 3+1 Schaltung

Type des Überspannungsableiters: VAL-MS 230/3+1
Fabrikat: Phoenix Contact



Achtung: Bitte weisen Sie Ihren Kunden darauf hin!

MEHLER **ME**
ELEKTROTECHNIK Ges.m.b.H.

ME