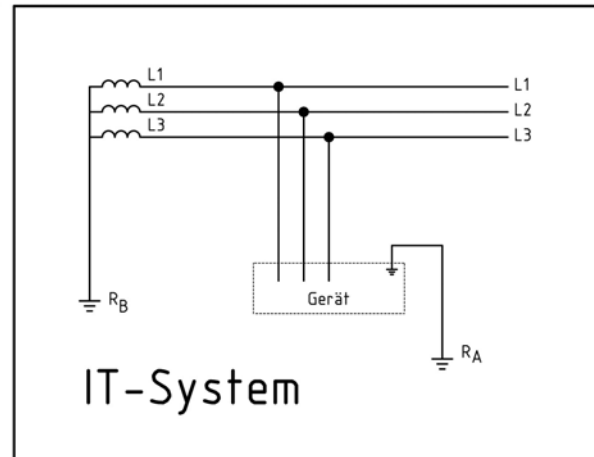
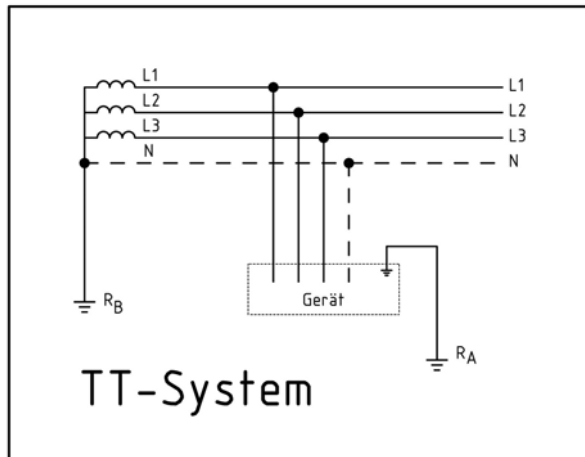


NETZFORMEN

TT-System:

Systeme, in denen ein Punkt des Neutralleiters - meist in der Nähe der speisenden Stromquelle und die Körper der Betriebsmittel mit anderen - das heißt von der Erdung des Neutralleiters unabhängigen Erden verbunden sind.

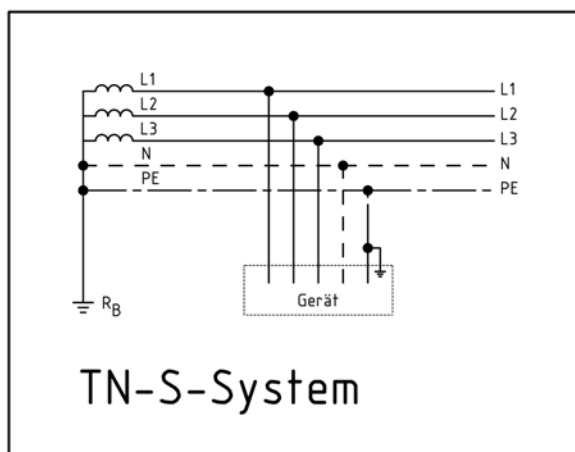


IT-System:

Systeme, in denen kein Punkt des Systems direkt geerdet ist - die Körper der Betriebsmittel jedoch geerdet sind:

TN-System:

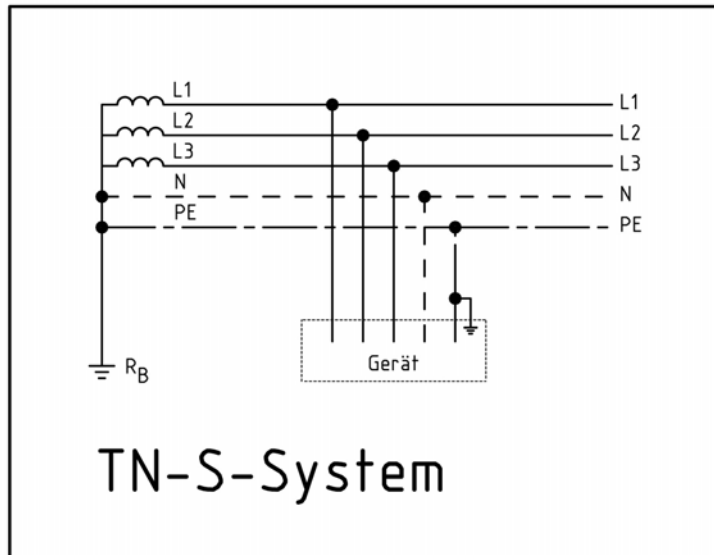
Systeme, in denen ein Punkt des Neutralleiters - meist in der Nähe der speisenden Stromquelle - direkt geerdet ist und die Körper der Betriebsmittel über Schutzleiter mit diesem Punkt verbunden sind.



Es gibt drei Varianten des TN-System Netzes: (NULLUNG)

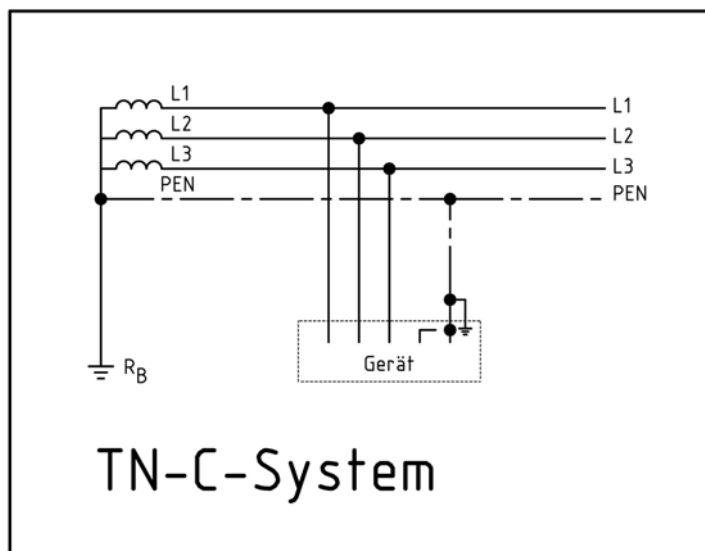
TN-S-System

Getrennter (separater) Neutraleiter und Schutzleiter im gesamten System.



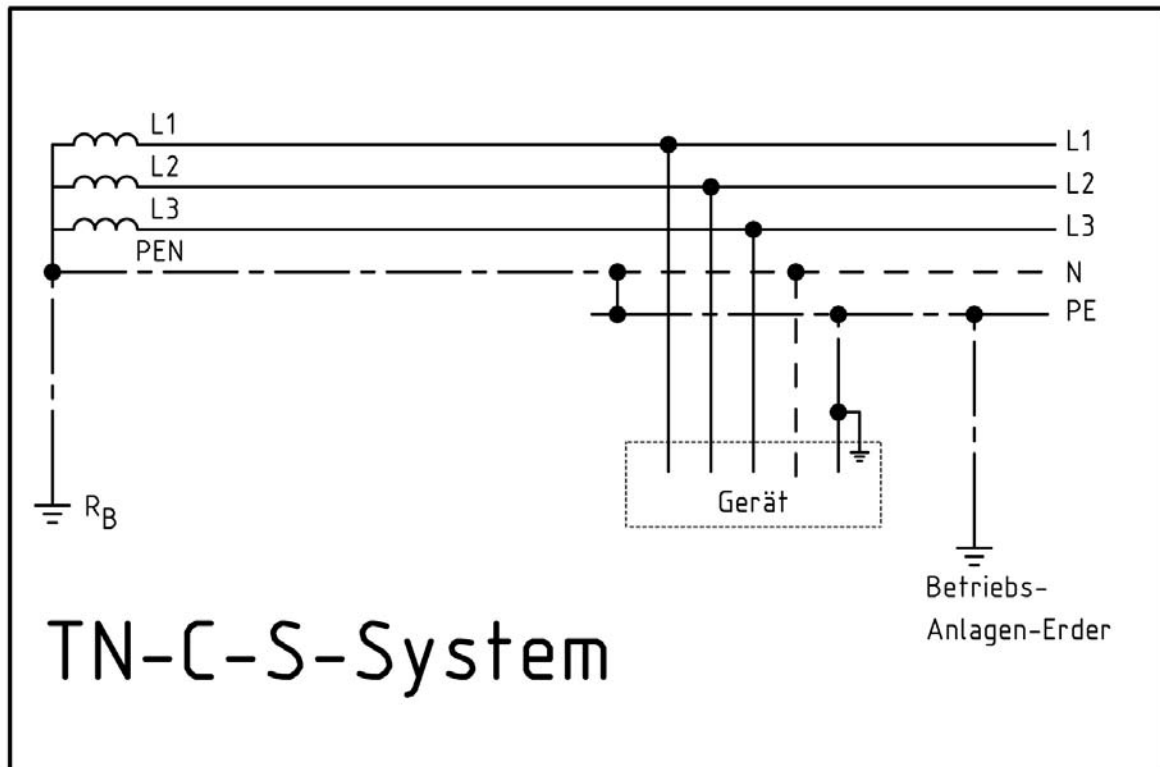
TN-C-System

Kombinierter Neutral- und Schutzleiter (PEN-Leiter) im gesamten System.



TN-C-S-System

Im ersten Teil des Systems (Netz) kombinierter, im zweiten Teil des Systems getrennter Neutraleiter und Schutzleiter.



Begründung PEN-Aufteilung:

PEN-Aufteilung auf N und PE Schiene (wobei der Neutraleiter der weiterführende Leiter ist):

Wird eine Messung des Erdungswiderstand durchgeführt: So muss der PEN-Bügel entnommen werden und somit bleibt der N-Leiter bestehend!

Der Schutzleiter ist jedoch trotzdem noch über den Anlagen-Betriebserder gegeben!

