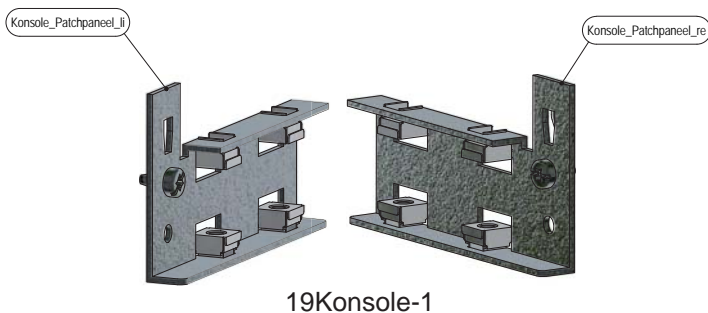


# 19" Konsole für rückwärtige Montage von Querschienen

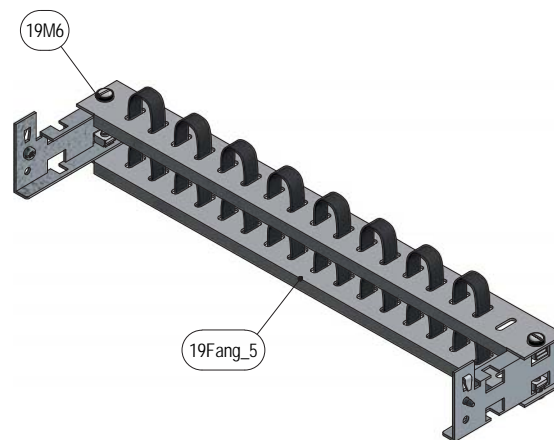
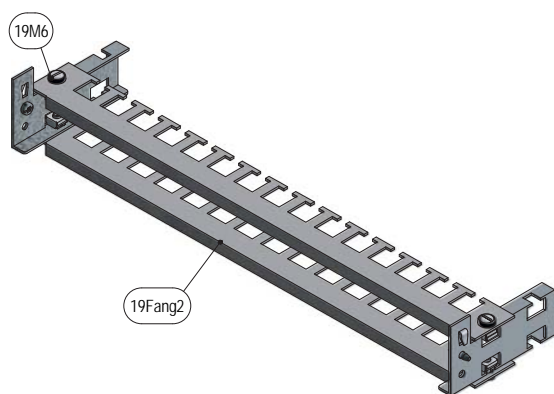
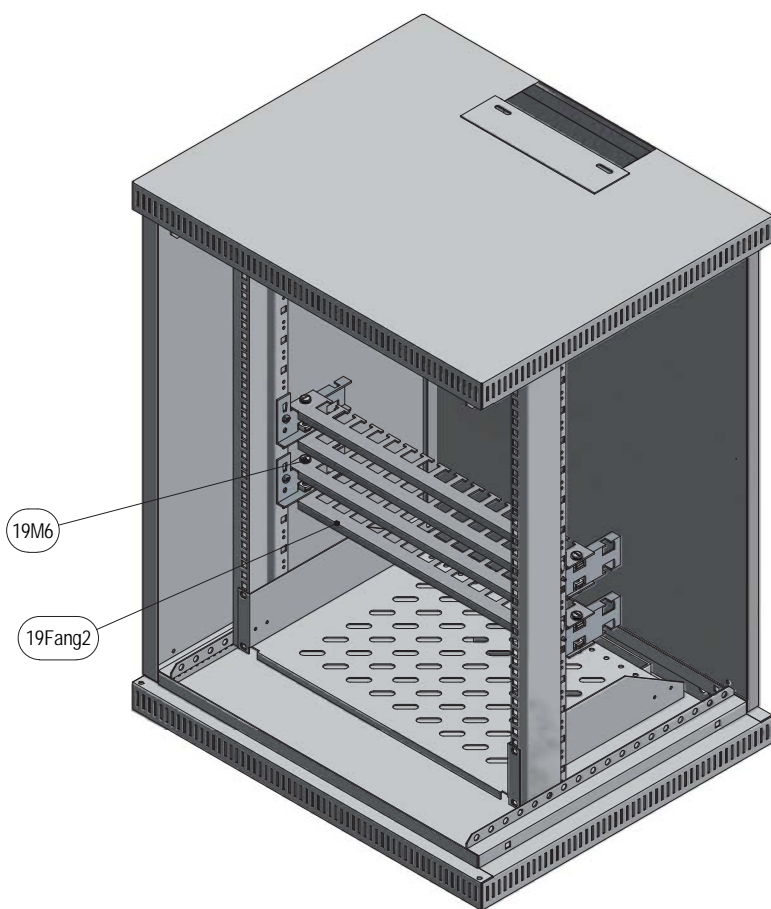
## 19" Konsole

Für rückwärtige Montage von Querschienen.  
z.B. für Zugentlastungen oder Montageplatten.  
Material: 2mm feuerverzinktes Fe.

Type	Lieferumfang
19Konsole-1	1 Paar Konsolen (links + rechts), inkl. Befestigungsmaterial



19Konsole-1



MEHLER Elektrotechnik Ges.m.b.H  
Lange Gasse 3, 4493 Wolfers

Telefon +43 (0) 7253-8225-0  
Telefax +43 (0) 7253-7308 / +43 (0) 7253-8225-35

[www.mehler.at](http://www.mehler.at) / [office@mehler.at](mailto:office@mehler.at)  
[www.e-zapfsaeule.at](http://www.e-zapfsaeule.at) / [e-zapfsaeule@mehler.at](mailto:e-zapfsaeule@mehler.at)



TECHNIK FÜR DIE ZUKUNFT