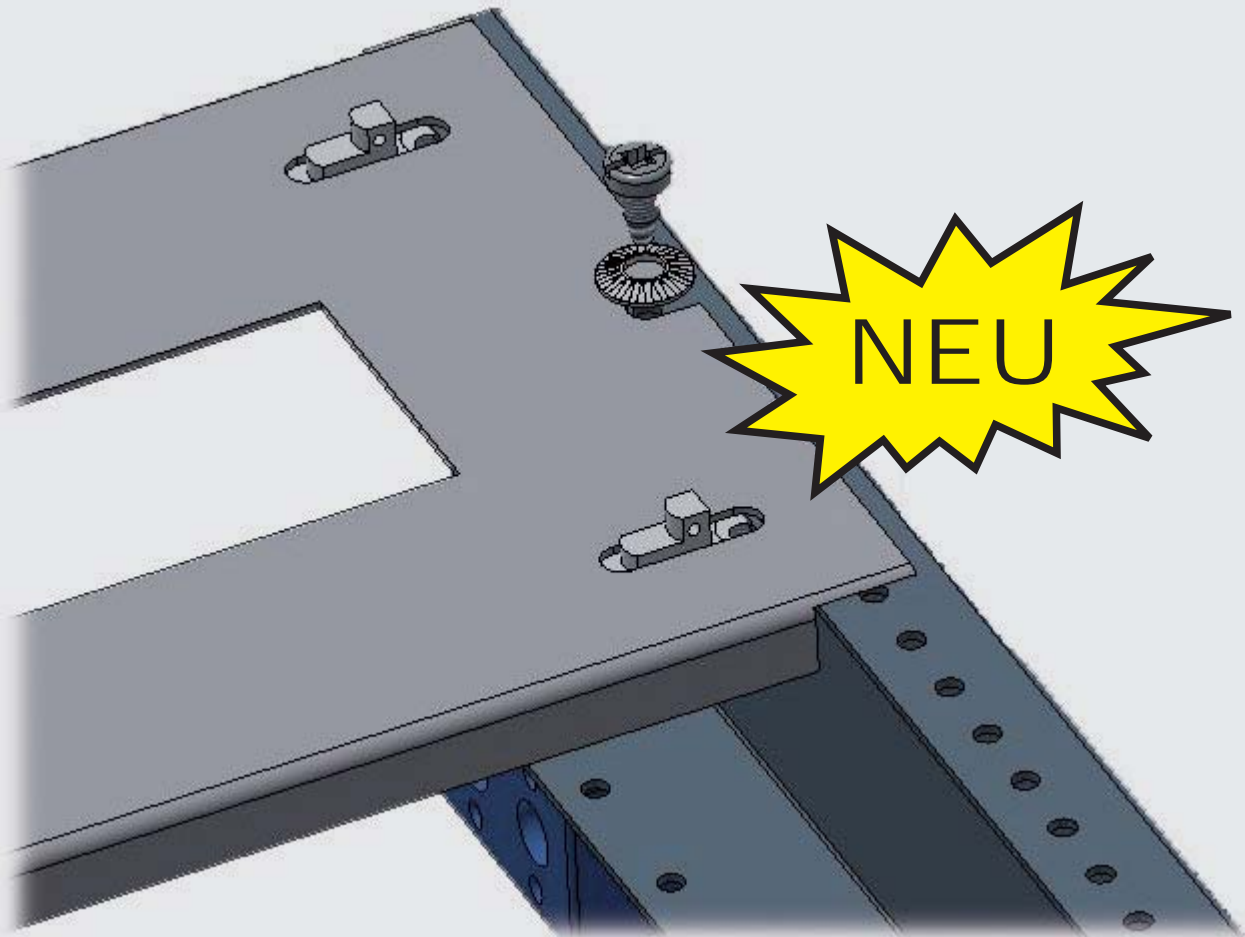




TECHNIK FÜR DIE ZUKUNFT

Technische Dokumentation Fe Blenden

Fe Blenden in die Schutzmaßnahme miteinbeziehen



Berührungsschutzabdeckungen in Verteilerschränken und Schaltanlagen nach der neuen Norm EN 61439-1 aus Fe.

Berührungsschutzabdeckungen aus Metall dürfen nur mehr eingesetzt werden, wenn diese mit in die Schutzmaßnahme einbezogen werden! Schutzklasse I, Nullung. Schutzleiter mit durchgehender Verbindung im gesamten Installationsverteiler.

Das heißt die Metallblenden müssen mit einem Schutzleiteranschluss versehen werden.

Informationen zur neuen Ausführung der Fe Berührungsschutzabdeckungen

MEHLER Elektrotechnik bietet eine geprüfte Lösung für Metallblenden an, die in die Schutzmaßnahme einbezogen werden können.

Bei Verwendung von Metallblenden muss in Zukunft pro Blende (einseitig ausreichend) eine Erdungsschraube inkl. Kontaktscheibe eingesetzt werden!

Daher ist eine Zusatzbestückung nötig:

Type: BL-Erdung Listenpreis: 28,88

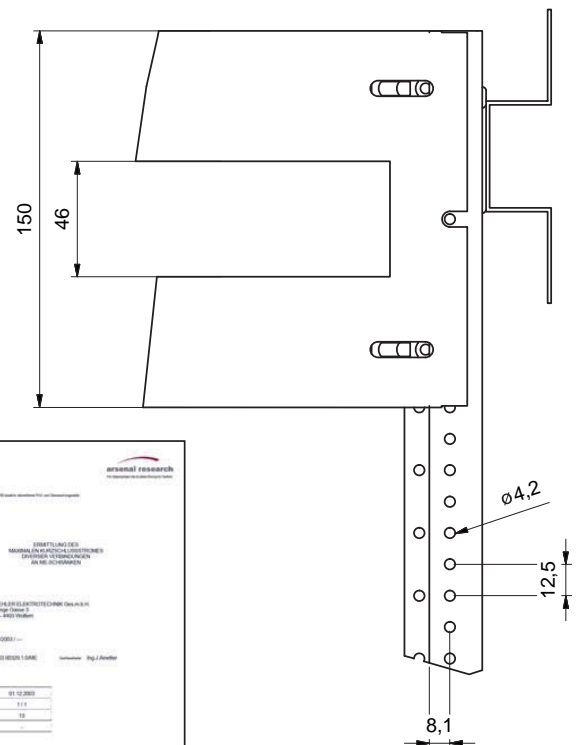
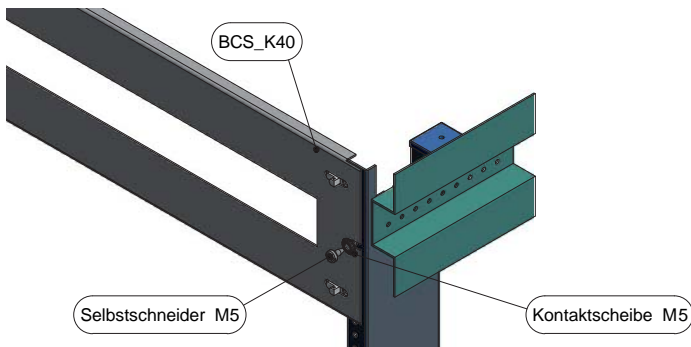
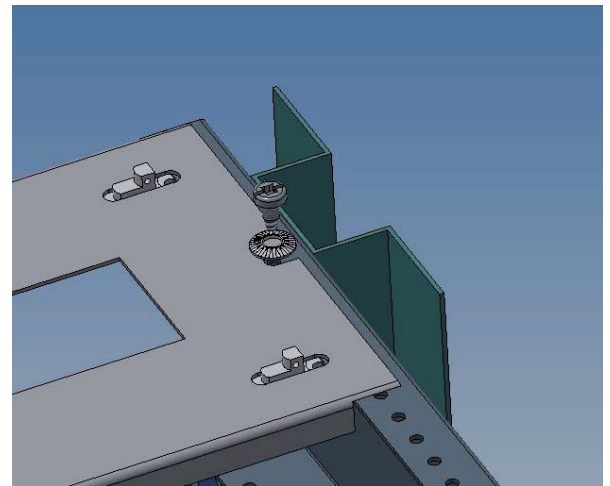
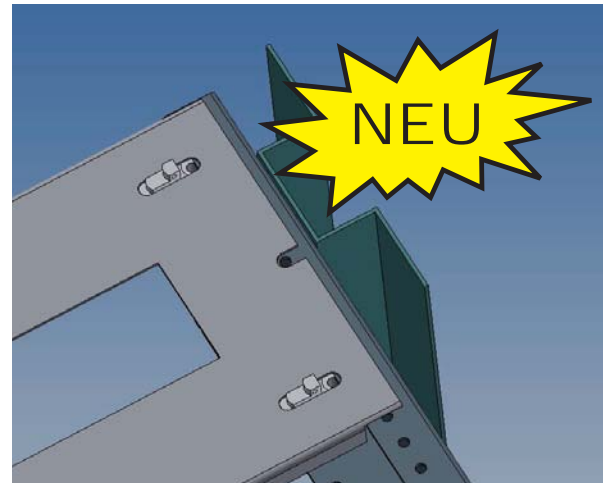
Lieferumfang: 100 Stk. M5x10 selbstfurchende Schrauben und M5 Kontaktscheiben.



Nach dem Aufbau des ME-Verteilereinsatzes müssen die Erdungsverbindingsschrauben einseitig eingesetzt werden!

Sollte das Gewinde nach mehrmaligen ab- und anmontieren der Blenden kaputt sein, so kann die zweite Seite verwendet werden. Achten Sie auf das Anzugsdrehmoment von 4 Nm.

Bei bestehenden Fe Blenden kann die Erdungsschraube auch nachgerüstet werden, wenn durch die Blende im Bereich der Schubklemme eine Bohrung durch den Holm gemacht wird!



TECHNIK FÜR DIE ZUKUNFT

MEHLER Elektrotechnik Ges.m.b.H
Lange Gasse 3, 4493 Wolfers

Telefon +43 (0) 7253-8225-0
Telefax +43 (0) 7253-7308 / +43 (0) 7253-8225-35

www.mehler.at / office@mebler.at
www.e-zapfsaeule.at / e-zapfsaeule@mebler.at