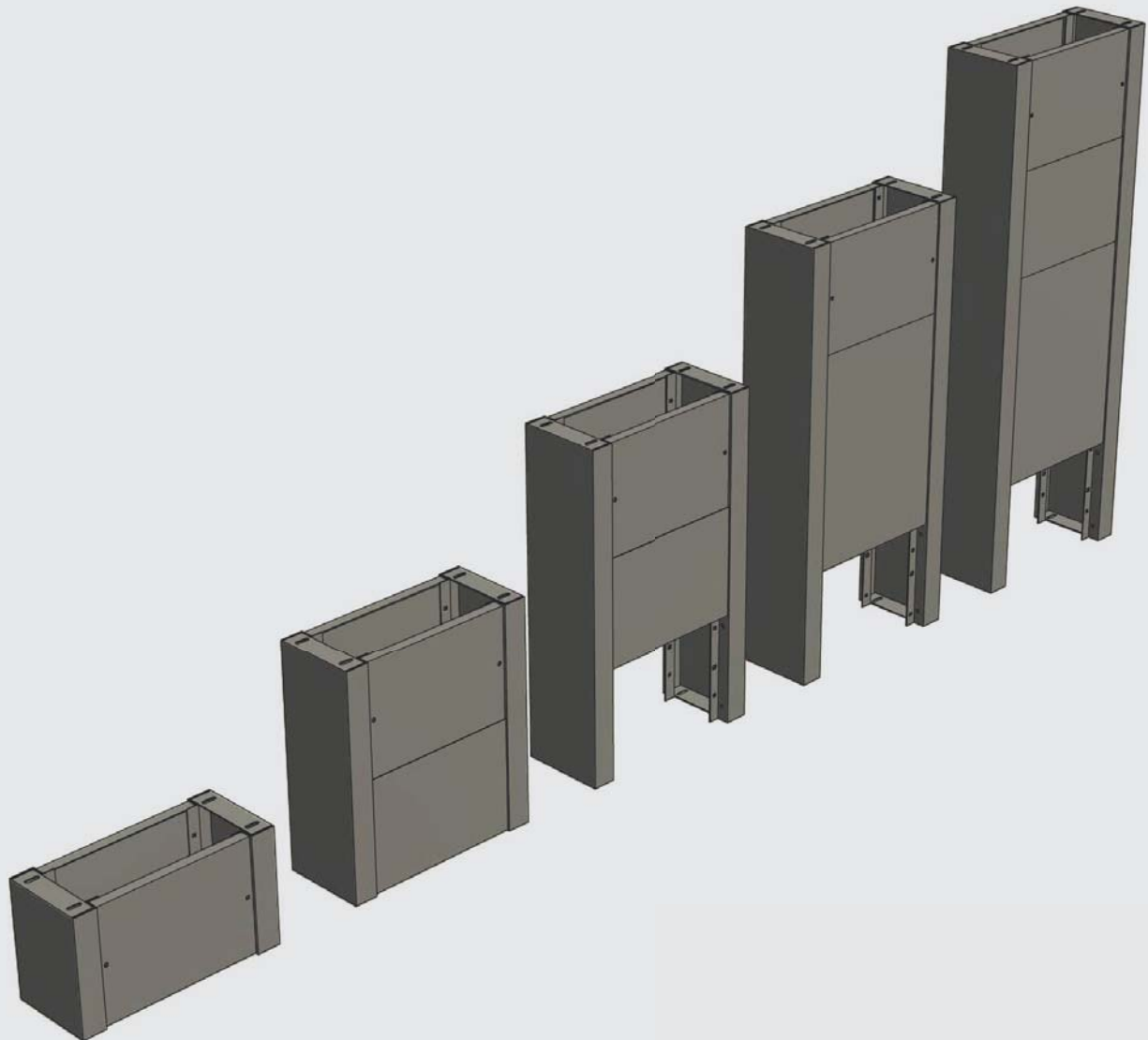




TECHNIK FÜR DIE ZUKUNFT

**Neue Freiluftsockel Familie  
mit Typenänderungen  
und Typenergänzungen**



## Neue Freiluftsockel Familie mit Typenänderungen und Typenergänzungen

### Kurzbeschreibung:

Neue Sockelerweiterungen passend für Freiluftschränke in FE, ALU oder NIRO. Hochwertige feuerverzinkte und kunststoffbeschichtete Metallsockeln zum Eingraben im Erdreich oder für Bodenmontage.

- Rasche Verfügbarkeit
- 5 Standardhöhen von 320-1580mm
- 5 Standardtiefen von 240-580mm
- 6 Standardbreiten von 380-1480mm
- Geringeres Gewicht im Gegensatz zu Betonfundamenten
- Sonderfarben verfügbar
- Verkleidungsteile tauschbar bzw. Möglichkeit für den Einbau von Kabelklappen oder Belüftungsblenden

Material: 3mm Stahlblech, feuerverzinkt und wetterfest kunststoffbeschichtet. Farbe: RAL 7032



### Eingrabssockel Höhe 950mm

	350	565	765	975	1185	1480	passend für
	A	B	C	D	E	F	
Tiefe 240	SO-A 950/240	SO-B 950/240	SO-C 950/240	SO-D 950/240	SO-E 950/240	SO-F 950/240	FL-FE / FL-AL Tiefe 270/330mm
Tiefe 330	SO-A 950/330	SO-B 950/330	SO-C 950/330	SO-D 950/330	SO-E 950/330	SO-F 950/330	FL-FE / FL-AL Tiefe 410mm mit Kabelausgang
Tiefe 380	SO-A 950/380	SO-B 950/380	SO-C 950/380	SO-D 950/380	SO-E 950/380	SO-F 950/380	FL-FE / FL-AL Tiefe 410mm
Tiefe 480	SO-A 950/480	SO-B 950/480	SO-C 950/480	SO-D 950/480	SO-E 950/480	SO-F 950/480	FL-FE / FL-AL Tiefe 510mm
Tiefe 580	SO-A 950/580	SO-B 950/580	SO-C 950/580	SO-D 950/580	SO-E 950/580	SO-F 950/580	FL-AL Tiefe 610mm
	Deckel-SO-A	Deckel-SO-B	Deckel-SO-C	Deckel-SO-D	Deckel-SO-E	Deckel-SO-F	Blindeckel Höhe 315mm

Bei Verwendung des Blindeckels ganz unten, kann der Eingrabssockel zu einem Standsockel umfunktioniert werden!

### Eingrabssockel Höhe 1265mm

	350	565	765	975	1185	1480	passend für
	A	B	C	D	E	F	
Tiefe 240	SO-A 1265/240	SO-B 1265/240	SO-C 1265/240	SO-D 1265/240	SO-E 1265/240	SO-F 1265/240	FL-FE / FL-AL Tiefe 270/330mm
Tiefe 330	SO-A 1265/330	SO-B 1265/330	SO-C 1265/330	SO-D 1265/330	SO-E 1265/330	SO-F 1265/330	FL-FE / FL-AL Tiefe 410mm mit Kabelausgang
Tiefe 380	SO-A 1265/380	SO-B 1265/380	SO-C 1265/380	SO-D 1265/380	SO-E 1265/380	SO-F 1265/380	FL-FE / FL-AL Tiefe 410mm
Tiefe 480	SO-A 1265/480	SO-B 1265/480	SO-C 1265/480	SO-D 1265/480	SO-E 1265/480	SO-F 1265/480	FL-FE / FL-AL Tiefe 510mm
Tiefe 580	SO-A 1265/580	SO-B 1265/580	SO-C 1265/580	SO-D 1265/580	SO-E 1265/580	SO-F 1265/580	FL-AL Tiefe 610mm
	Deckel-SO-A	Deckel-SO-B	Deckel-SO-C	Deckel-SO-D	Deckel-SO-E	Deckel-SO-F	Blindeckel Höhe 315mm

Bei Verwendung des Blindeckels ganz unten, kann der Eingrabssockel zu einem Standsockel umfunktioniert werden!

## Eingrabsocle Höhe 1580mm

	350	565	765	975	1185	1480	passend für
	A	B	C	D	E	F	
Tiefe 240	SO-A 1580/240	SO-B 1580/240	SO-C 1580/240	SO-D 1580/240	SO-E 1580/240	SO-F 1580/240	FL-FE / FL-AL Tiefe 270/330mm
Tiefe 330	SO-A 1580/330	SO-B 1580/330	SO-C 1580/330	SO-D 1580/330	SO-E 1580/330	SO-F 1580/330	FL-FE / FL-AL Tiefe 410mm mit Kabelausgang
Tiefe 380	SO-A 1580/380	SO-B 1580/380	SO-C 1580/380	SO-D 1580/380	SO-E 1580/380	SO-F 1580/380	FL-FE / FL-AL Tiefe 410mm
Tiefe 480	SO-A 1580/480	SO-B 1580/480	SO-C 1580/480	SO-D 1580/480	SO-E 1580/480	SO-F 1580/480	FL-FE / FL-AL Tiefe 510mm
Tiefe 580	SO-A 1580/580	SO-B 1580/580	SO-C 1580/580	SO-D 1580/580	SO-E 1580/580	SO-F 1580/580	FL-AL Tiefe 610mm
	Deckel-SO-A	Deckel-SO-B	Deckel-SO-C	Deckel-SO-D	Deckel-SO-E	Deckel-SO-F	Blindeckel Höhe 315mm

Bei Verwendung des Blinddeckels ganz unten, kann der Eingrabsocle zu einem Standsockle umfunktioniert werden!

## Standsockle Höhe 320mm

	350	565	765	975	1185	1480	passend für
	A	B	C	D	E	F	
Tiefe 240	SO-A 320/240-ST	SO-B 320/240-ST	SO-C 320/240-ST	SO-D 320/240-ST	SO-E 320/240-ST	SO-F 320/240-ST	FL-FE / FL-AL Tiefe 270/330mm
Tiefe 330	SO-A 320/330-ST	SO-B 320/330-ST	SO-C 320/330-ST	SO-D 320/330-ST	SO-E 320/330-ST	SO-F 320/330-ST	FL-FE / FL-AL Tiefe 410mm mit Kabelausgang
Tiefe 380	SO-A 320/380-ST	SO-B 320/380-ST	SO-C 320/380-ST	SO-D 320/380-ST	SO-E 320/380-ST	SO-F 320/380-ST	FL-FE / FL-AL Tiefe 410mm
Tiefe 480	SO-A 320/480-ST	SO-B 320/480-ST	SO-C 320/480-ST	SO-D 320/480-ST	SO-E 320/480-ST	SO-F 320/480-ST	FL-FE / FL-AL Tiefe 510mm
Tiefe 580	SO-A 320/580-ST	SO-B 320/580-ST	SO-C 320/580-ST	SO-D 320/580-ST	SO-E 320/580-ST	SO-F 320/580-ST	FL-AL Tiefe 610mm

## Standsockle Höhe 635mm

	350	565	765	975	1185	1480	passend für
	A	B	C	D	E	F	
Tiefe 240	SO-A 635/240-ST	SO-B 635/240-ST	SO-C 635/240-ST	SO-D 635/240-ST	SO-E 635/240-ST	SO-F 635/240-ST	FL-FE / FL-AL Tiefe 270/330mm
Tiefe 330	SO-A 635/330-ST	SO-B 635/330-ST	SO-C 635/330-ST	SO-D 635/330-ST	SO-E 635/330-ST	SO-F 635/330-ST	FL-FE / FL-AL Tiefe 410mm mit Kabelausgang
Tiefe 380	SO-A 635/380-ST	SO-B 635/380-ST	SO-C 635/380-ST	SO-D 635/380-ST	SO-E 635/380-ST	SO-F 635/380-ST	FL-FE / FL-AL Tiefe 410mm
Tiefe 480	SO-A 635/480-ST	SO-B 635/480-ST	SO-C 635/480-ST	SO-D 635/480-ST	SO-E 635/480-ST	SO-F 635/480-ST	FL-FE / FL-AL Tiefe 510mm
Tiefe 580	SO-A 635/580-ST	SO-B 635/580-ST	SO-C 635/580-ST	SO-D 635/580-ST	SO-E 635/580-ST	SO-F 635/580-ST	FL-AL Tiefe 610mm

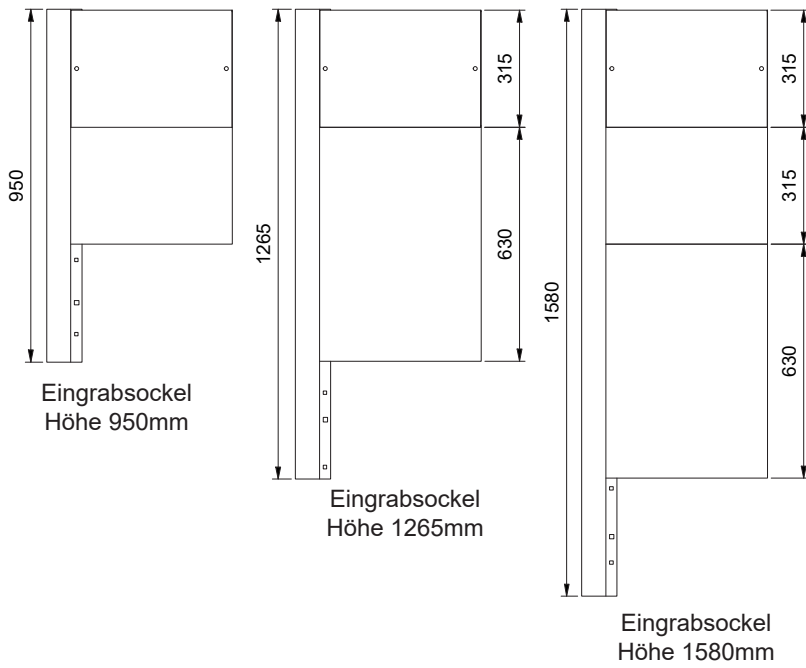
## Kabelklappen 300x150mm / 700x150mm für Eingrab- und Standsockeln

	350	565	765	975	1185	1480
	A	B	C	D	E	F
	Kabelklappe 300x150mm			Kabelklappe 700x150mm		
		SO-Klappe-300	SO-Klappe-300	SO-Klappe-700	SO-Klappe-700	SO-Klappe-700

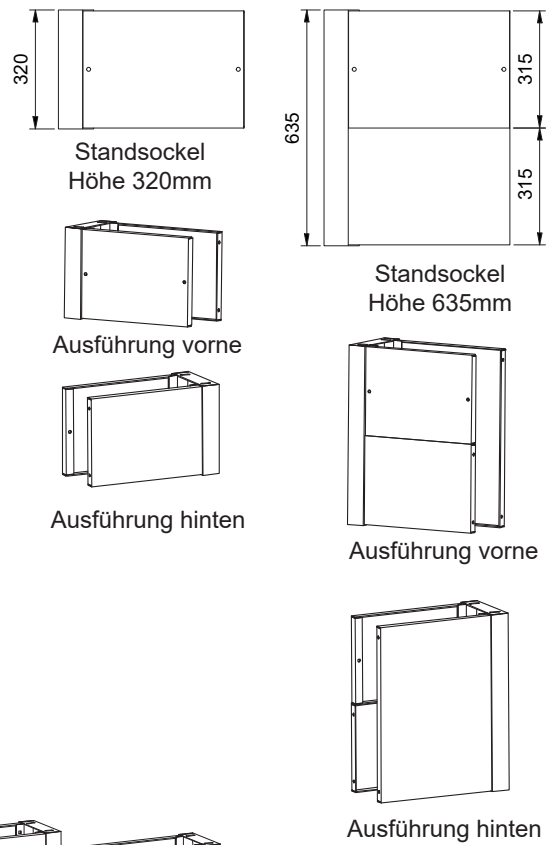
Detailzeichnungen finden Sie auf der nächsten Seite.

# Neue Freiluft-Sockelfamilie mit Typenänderungen und Typenergänzungen

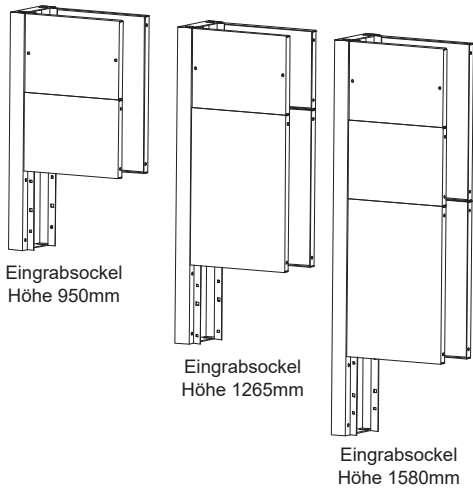
## Details: Eingrabssocket



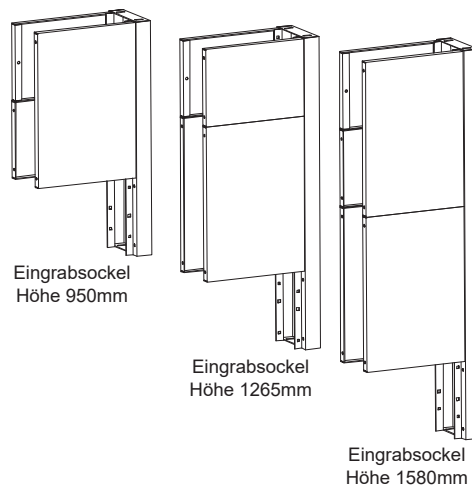
## Details: Standsocket



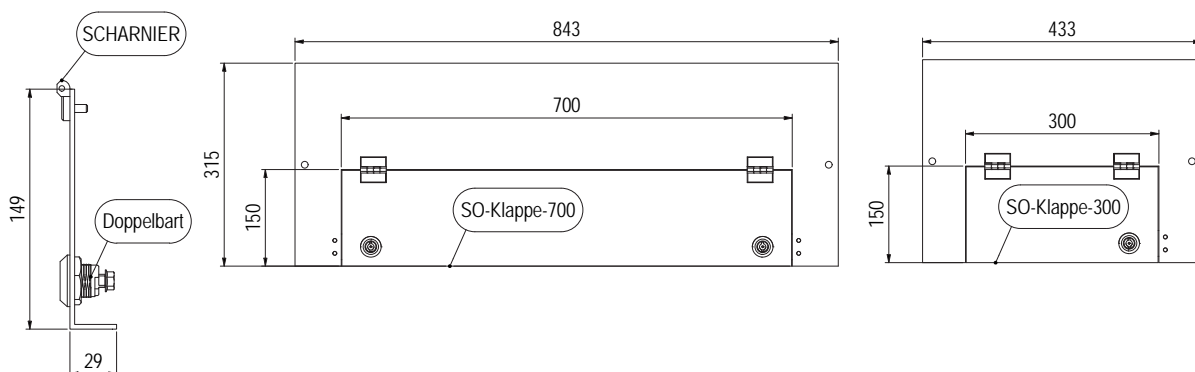
### Ausführung vorne:



### Ausführung hinten:



## Details: Kabelklappen



## Versteifungsset für Freiluft-Sockeln

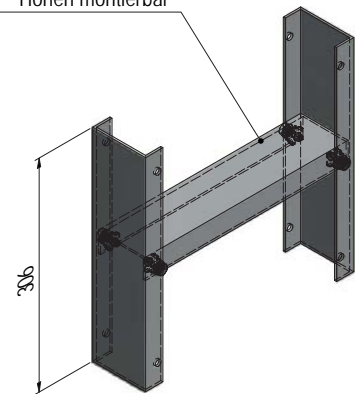
### Kurzbeschreibung:

Das Sockelversteifungsset dient als Strebe zwischen der vorderen und hinteren Querblende und schützt diese vor Verformung. Die Strebe kann je nach Bedarf auf 3 Höhen montiert werden.

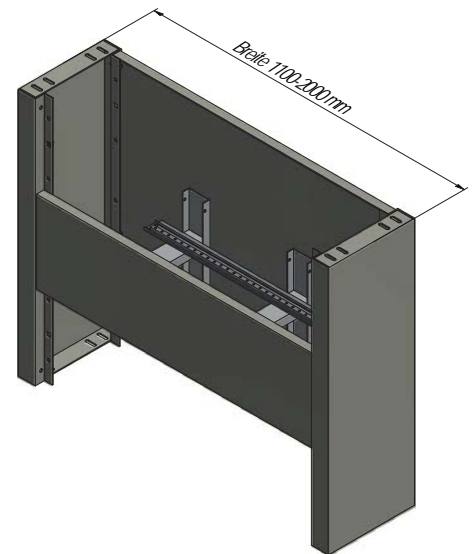
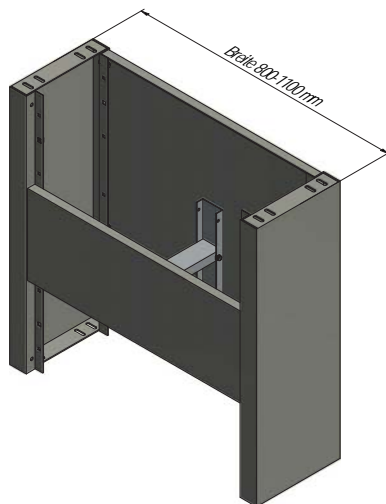
Wir empfehlen diese Strebe ab einer Breite von 1000mm einzusetzen. Bei extremer Belastung, z. B. durch Verdichten des Bodens im Bereich des Sockels, sollte auch bei einer Sockelbreite von 800mm eine Strebe eingesetzt werden. Bei sehr breiten Sockeln >1500mm sind 2 Streben einzusetzen! Zusätzlich kann man quer Zugentlastungsschienen bzw. Tragschienen montieren.

Material: Aus 3mm Stahlblech, feuerverzinkt.  
Lieferumfang: 2x Höhenprofile, 1x Tiefenprofil in der Sockeltiefe.  
Inkl. Befestigungsmaterial.

Strebe in 3 verschiedenen Höhen montierbar

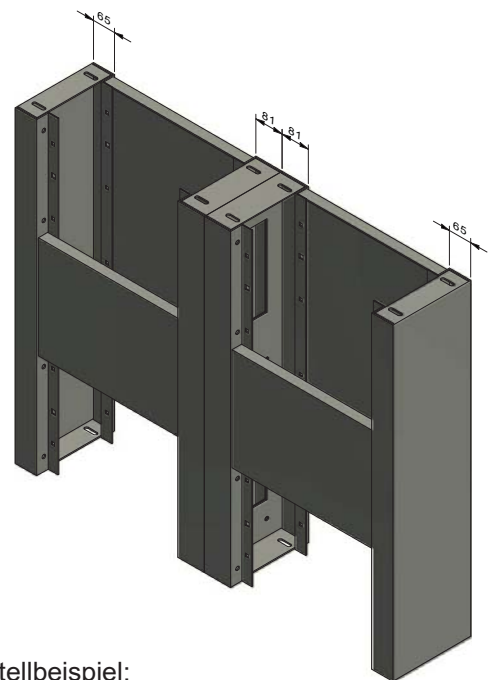


Type	für Sockel-Tiefe
SO-Verst-240	240mm
SO-Verst-330	330mm
SO-Verst-380	380mm
SO-Verst-480	480mm
SO-Verst-580	580mm



### Aufpreis für FL-Sockel anreihbar

Type	passend für
SO/950/240 Anr	SO-A 950/240 bis SO-F 950/240
SO/320/240 Anr	SO-A 320/240-ST bis SO-F 320/240-ST
SO/635/240 Anr	SO-A 635/240-ST bis SO-F 635/240-ST
SO/950/330 Anr	SO-A 950/330 bis SO-F 950/330
SO/320/330 Anr	SO-A 320/330-ST bis SO-F 320/330-ST
SO/635/330 Anr	SO-A 635/330-ST bis SO-F 635/330-ST
SO/950/380 Anr	SO-A 950/380 bis SO-F 950/380
SO/320/380 Anr	SO-A 320/380-ST bis SO-F 320/380-ST
SO/635/380 Anr	SO-A 635/380-ST bis SO-F 635/380-ST
SO/950/480 Anr	SO-A 950/480 bis SO-F 950/480
SO/320/480 Anr	SO-A 320/480-ST bis SO-F 320/480-ST
SO/635/480 Anr	SO-A 635/480-ST bis SO-F 635/480-ST
SO/950/580 Anr	SO-A 950/580 bis SO-F 950/580
SO/320/580 Anr	SO-A 320/580-ST bis SO-F 320/580-ST
SO/635/580 Anr	SO-A 635/580-ST bis SO-F 635/580-ST



Bestellbeispiel:  
2 Stück SO-B 950/240 (Sockeln)  
2 Stück SO/950/240 Anr (Aufpreis anreihbar)

## Umschlüsselungshilfe: Alte Artikelnummer > Neue Artikelnummer

Alte Artikelnummer	Neue Artikelnummer	Bezeichnung	Artikel.Bezeichnung 2
SO-A	SO-A 950/240	Eingrabsockel f. Freiluftvert Breite A	Höhe 950mm, Tiefe 240mm
SO-A/400	SO-A 950/380	Eingrabsockel f. Freiluftvert Breite A	Höhe 950mm, Tiefe 380mm
SO-A/500	SO-A 950/480	Eingrabsockel f. Freiluftvert Breite A	Höhe 950mm, Tiefe 480mm
SO-A/600	SO-A 950/580	Eingrabsockel f. Freiluftvert Breite A	Höhe 950mm, Tiefe 580mm
SO-A 500	SO-A 635/240-ST	Standsockel f. Freiluftvert Breite A	Höhe 635mm, Tiefe 240mm
SO-A 500/400	SO-A 635/380-ST	Standsockel f. Freiluftvert Breite A	Höhe 635mm, Tiefe 380mm
SO-A 500/500	SO-A 635/480-ST	Standsockel f. Freiluftvert Breite A	Höhe 635mm, Tiefe 480mm
SO-A 500/600	SO-A 635/580-ST	Standsockel f. Freiluftvert Breite A	Höhe 635mm, Tiefe 580mm
SO-B	SO-B 950/240	Eingrabsockel f. Freiluftvert Breite B	Höhe 950mm, Tiefe 240mm
SO-B/400	SO-B 950/380	Eingrabsockel f. Freiluftvert Breite B	Höhe 950mm, Tiefe 380mm
SO-B/500	SO-B 950/480	Eingrabsockel f. Freiluftvert Breite B	Höhe 950mm, Tiefe 480mm
SO-B/600	SO-B 950/580	Eingrabsockel f. Freiluftvert Breite B	Höhe 950mm, Tiefe 580mm
SO-B 500	SO-B 635/240-ST	Standsockel f. Freiluftvert Breite B	Höhe 635mm, Tiefe 240mm
SO-B 500/400	SO-B 635/380-ST	Standsockel f. Freiluftvert Breite B	Höhe 635mm, Tiefe 380mm
SO-B 500/500	SO-B 635/480-ST	Standsockel f. Freiluftvert Breite B	Höhe 635mm, Tiefe 480mm
SO-B 500/600	SO-B 635/580-ST	Standsockel f. Freiluftvert Breite B	Höhe 635mm, Tiefe 580mm
SO-C	SO-C 950/240	Eingrabsockel f. Freiluftvert Breite C	Höhe 950mm, Tiefe 240mm
SO-C/400	SO-C 950/380	Eingrabsockel f. Freiluftvert Breite C	Höhe 950mm, Tiefe 380mm
SO-C/500	SO-C 950/480	Eingrabsockel f. Freiluftvert Breite C	Höhe 950mm, Tiefe 480mm
SO-C/600	SO-C 950/580	Eingrabsockel f. Freiluftvert Breite C	Höhe 950mm, Tiefe 580mm
SO-C 500	SO-C 635/240-ST	Standsockel f. Freiluftvert Breite C	Höhe 635mm, Tiefe 240mm
SO-C 500/400	SO-C 635/380-ST	Standsockel f. Freiluftvert Breite C	Höhe 635mm, Tiefe 380mm
SO-C 500/500	SO-C 635/480-ST	Standsockel f. Freiluftvert Breite C	Höhe 635mm, Tiefe 480mm
SO-C 500/600	SO-C 635/580-ST	Standsockel f. Freiluftvert Breite C	Höhe 635mm, Tiefe 580mm
SO-D	SO-D 950/240	Eingrabsockel f. Freiluftvert Breite D	Höhe 950mm, Tiefe 240mm
SO-D/400	SO-D 950/380	Eingrabsockel f. Freiluftvert Breite D	Höhe 950mm, Tiefe 380mm
SO-D/500	SO-D 950/480	Eingrabsockel f. Freiluftvert Breite D	Höhe 950mm, Tiefe 480mm
SO-D/600	SO-D 950/580	Eingrabsockel f. Freiluftvert Breite D	Höhe 950mm, Tiefe 580mm
SO-D 500	SO-D 635/240-ST	Standsockel f. Freiluftvert Breite D	Höhe 635mm, Tiefe 240mm
SO-D 500/400	SO-D 635/380-ST	Standsockel f. Freiluftvert Breite D	Höhe 635mm, Tiefe 380mm
SO-D 500/500	SO-D 635/480-ST	Standsockel f. Freiluftvert Breite D	Höhe 635mm, Tiefe 480mm
SO-D 500/600	SO-D 635/580-ST	Standsockel f. Freiluftvert Breite D	Höhe 635mm, Tiefe 580mm
SO-E	SO-E 950/240	Eingrabsockel f. Freiluftvert Breite E	Höhe 950mm, Tiefe 240mm
SO-E/400	SO-E 950/380	Eingrabsockel f. Freiluftvert Breite E	Höhe 950mm, Tiefe 380mm
SO-E/500	SO-E 950/480	Eingrabsockel f. Freiluftvert Breite E	Höhe 950mm, Tiefe 480mm
SO-E/600	SO-E 950/580	Eingrabsockel f. Freiluftvert Breite E	Höhe 950mm, Tiefe 580mm
SO-E 500	SO-E 635/240-ST	Standsockel f. Freiluftvert Breite E	Höhe 635mm, Tiefe 240mm
SO-E 500/400	SO-E 635/380-ST	Standsockel f. Freiluftvert Breite E	Höhe 635mm, Tiefe 380mm
SO-E 500/500	SO-E 635/480-ST	Standsockel f. Freiluftvert Breite E	Höhe 635mm, Tiefe 480mm
SO-E 500/600	SO-E 635/580-ST	Standsockel f. Freiluftvert Breite E	Höhe 635mm, Tiefe 580mm
SO-F	SO-F 950/240	Eingrabsockel f. Freiluftvert Breite F	Höhe 950mm, Tiefe 240mm
SO-F/400	SO-F 950/380	Eingrabsockel f. Freiluftvert Breite F	Höhe 950mm, Tiefe 380mm
SO-F/500	SO-F 950/480	Eingrabsockel f. Freiluftvert Breite F	Höhe 950mm, Tiefe 480mm
SO-F/600	SO-F 950/580	Eingrabsockel f. Freiluftvert Breite F	Höhe 950mm, Tiefe 580mm
SO-F 500	SO-F 635/240-ST	Standsockel f. Freiluftvert Breite F	Höhe 635mm, Tiefe 240mm
SO-F 500/400	SO-F 635/380-ST	Standsockel f. Freiluftvert Breite F	Höhe 635mm, Tiefe 380mm
SO-F 500/500	SO-F-635/480-ST	Standsockel f. Freiluftvert Breite F	Höhe 635mm, Tiefe 480mm
SO-F 500/600	SO-F-634/580-ST	Standsockel f. Freiluftvert Breite F	Höhe 635mm, Tiefe 580mm

MEHLER Elektrotechnik Ges.m.b.H  
Lange Gasse 3, 4493 Wolfers

Telefon +43 (0) 7253-8225-0  
Telefax +43 (0) 7253-7308 / +43 (0) 7253-8225-35

[www.mehler.at](http://www.mehler.at) / [office@mehler.at](mailto:office@mehler.at)  
[www.e-zapfsaeule.at](http://www.e-zapfsaeule.at) / [e-zapfsaeule@mehler.at](mailto:e-zapfsaeule@mehler.at)