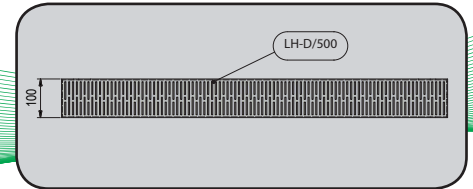


Belüftungshauben Höhe 100mm, passend für Fe TSRM-Schränke

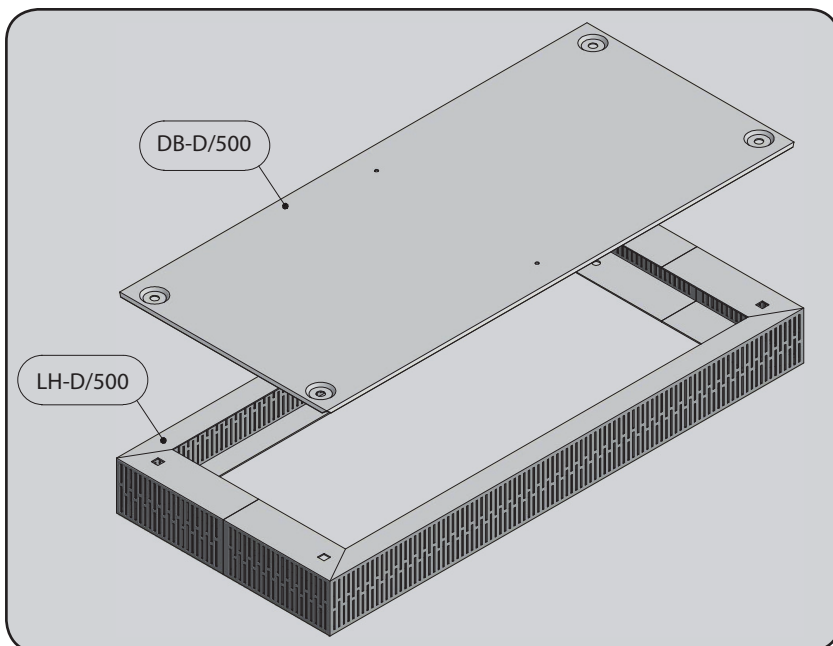
Kurzbeschreibung und technische Daten:

Belüftungshauben für TSRM-Schaltschränke.
Für eine natürliche Belüftung der Schaltschränke

- Maße: Breite = Schrankbreite x Tiefe = Schranktiefe
Höhe = 100mm
- Schutzart: IP20
- Material: 2mm Fe
- Farbe: RAL 7035



Schrankschranktiefe	300mm	400mm	500mm	600mm	800mm	1000mm	1200mm
Schrankschrankbreite A (400mm)	LH-A/300	LH-A/400	LH-A/500	LH-A/600	LH-A/800	LH-A/1000	LH-A/1200
Schrankschrankbreite B (600mm)	LH-B/300	LH-B/400	LH-B/500	LH-B/600	LH-B/800	LH-B/1000	LH-B/1200
Schrankschrankbreite C (800mm)	LH-C/300	LH-C/400	LH-C/500	LH-C/600	LH-C/800	LH-C/1000	LH-C/1200
Schrankschrankbreite D (1000mm)	LH-D/300	LH-D/400	LH-D/500	LH-D/600	LH-D/800	LH-D/1000	LH-D/1200
Schrankschrankbreite E (1200mm)	LH-E/300	LH-E/400	LH-E/500	LH-E/600	LH-E/800	LH-E/1000	LH-E/1200
Schrankschrankbreite F (1500mm)	LH-F/300	LH-F/400	LH-F/500	LH-F/600	LH-F/800	LH-F/1000	LH-F/1200



MEHLER Elektrotechnik Ges.m.b.H
Lange Gasse 3, 4493 Wolfers

Telefon +43 (0) 7253-8225-0
Telefax +43 (0) 7253-7308 / +43 (0) 7253-8225-35

www.mehler.at / office@mehler.at
www.e-zapfsaeule.at / e-zapfsaeule@mehler.at



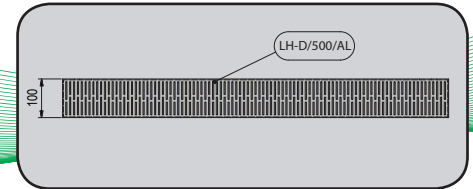
TECHNIK FÜR DIE ZUKUNFT

Belüftungshauben Höhe 100mm, passend für Alu TSRM-Schränke

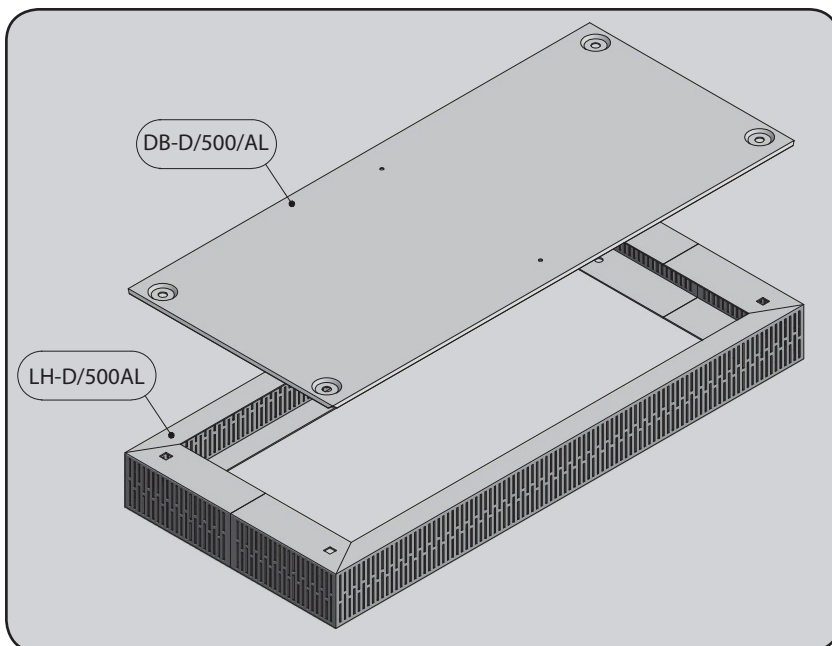
Kurzbeschreibung und technische Daten:

Belüftungshauben für Alu-TSRM-Schaltschränke.
Für eine natürliche Belüftung der Schaltschränke

- Maße: Breite = Schrankbreite x Tiefe = Schranktiefe
Höhe = 100mm
- Schutzart: IP20
- Material: 2mm Aluminium
- Farbe: RAL 7035



Schrankschranktiefe	300mm	400mm	500mm	600mm	800mm	1000mm	1200mm
Schrankschrankbreite A (400mm)	LH-A/300/AL	LH-A/400/AL	LH-A/500/AL	LH-A/600/AL	LH-A/800/AL	LH-A/1000/AL	LH-A/1200/AL
Schrankschrankbreite B (600mm)	LH-B/300/AL	LH-B/400/AL	LH-B/500/AL	LH-B/600/AL	LH-B/800/AL	LH-B/1000/AL	LH-B/1200/AL
Schrankschrankbreite C (800mm)	LH-C/300/AL	LH-C/400/AL	LH-C/500/AL	LH-C/600/AL	LH-C/800/AL	LH-C/1000/AL	LH-C/1200/AL
Schrankschrankbreite D (1000mm)	LH-D/300/AL	LH-D/400/AL	LH-D/500/AL	LH-D/600/AL	LH-D/800/AL	LH-D/1000/AL	LH-D/1200/AL
Schrankschrankbreite E (1200mm)	LH-E/300/AL	LH-E/400/AL	LH-E/500/AL	LH-E/600/AL	LH-E/800/AL	LH-E/1000/AL	LH-E/1200/AL
Schrankschrankbreite F (1500mm)	LH-F/300/AL	LH-F/400/AL	LH-F/500/AL	LH-F/600/AL	LH-F/800/AL	LH-F/1000/AL	LH-F/1200/AL



MEHLER Elektrotechnik Ges.m.b.H
Lange Gasse 3, 4493 Wolfers

Telefon +43 (0) 7253-8225-0
Telefax +43 (0) 7253-7308 / +43 (0) 7253-8225-35

www.mehler.at / office@mehler.at
www.e-zapfsaeule.at / e-zapfsaeule@mehler.at



TECHNIK FÜR DIE ZUKUNFT